

**MONTAŻ ZAWIASU ROLKOWEGO WR WALA**  
*ROLLER HINGE WR WALA MANUAL*

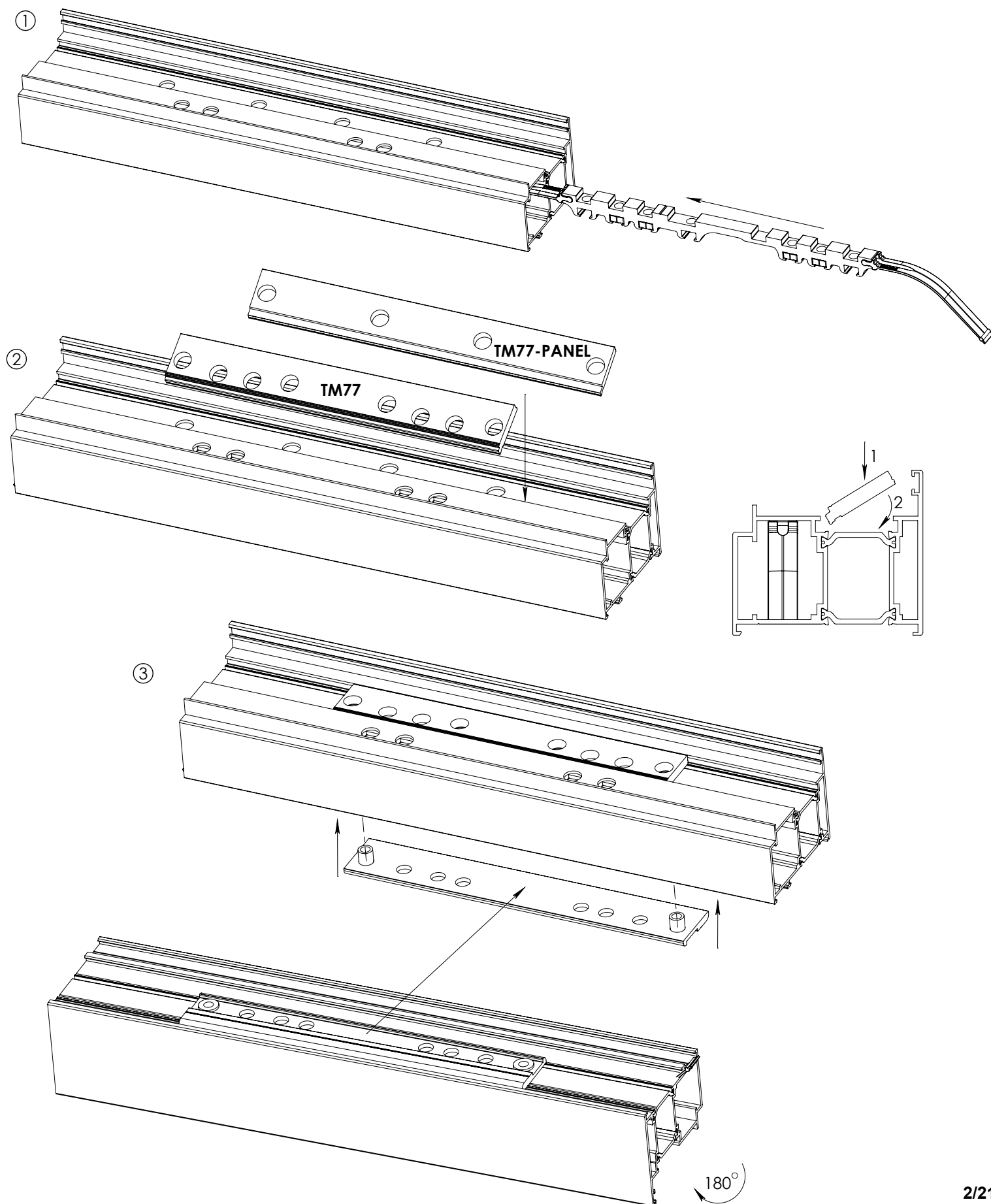
**SYSTEM TM 77 / TM77-PANEL**

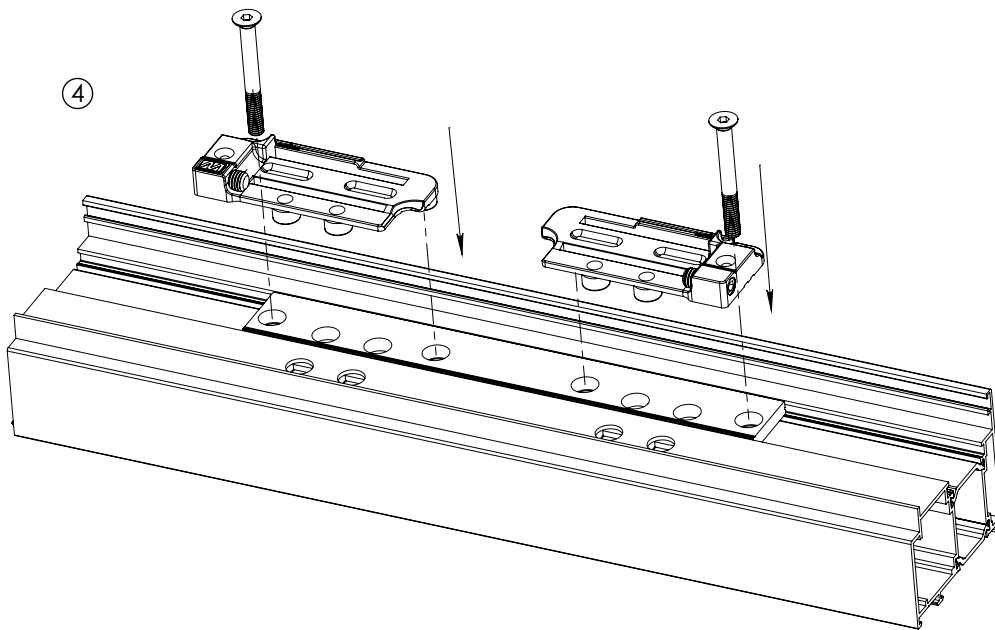


# DRZWI OTWIERANE DO WEWNĄTRZ

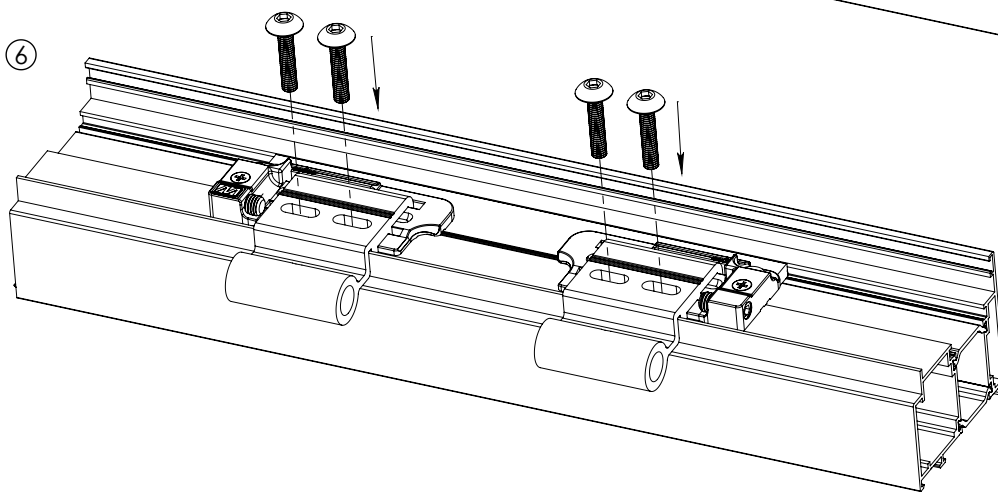
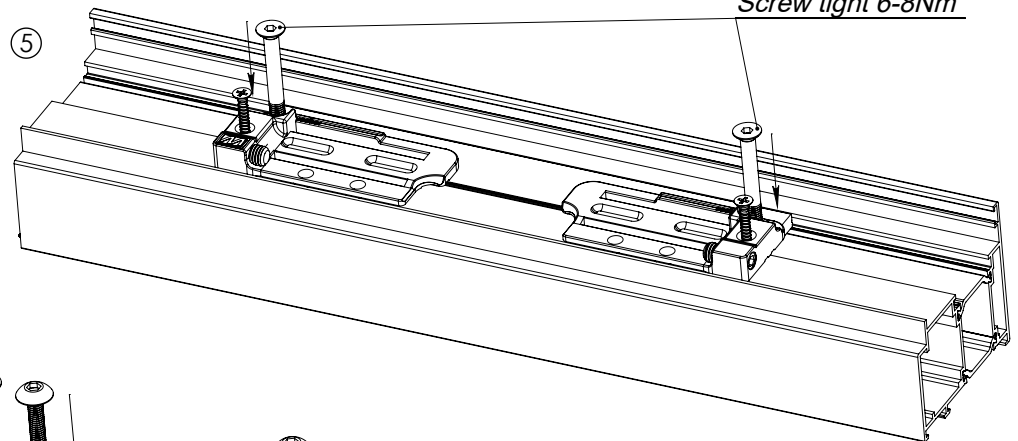
DOOR OPENING INWARD

Montaż w ościeżnicy (zabudowa indywidualna) TM77 oraz TM77-PANEL:  
Frame (individual assembly) TM77 and TM77-PANEL:

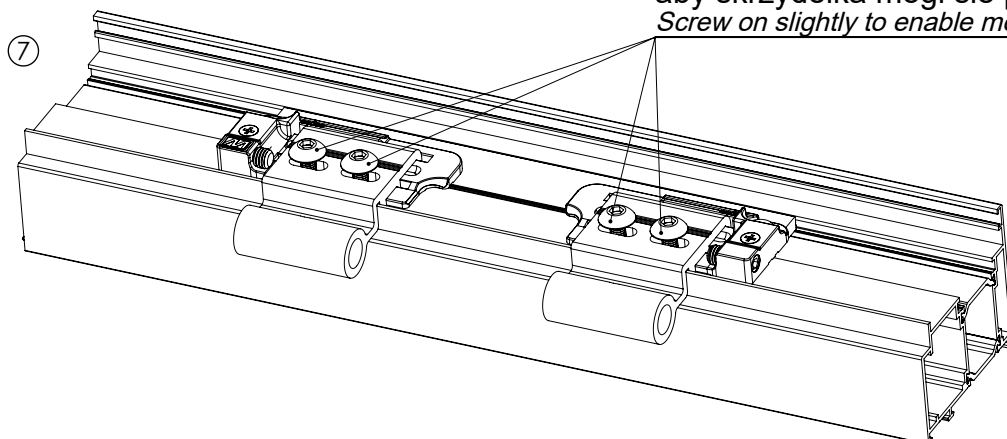




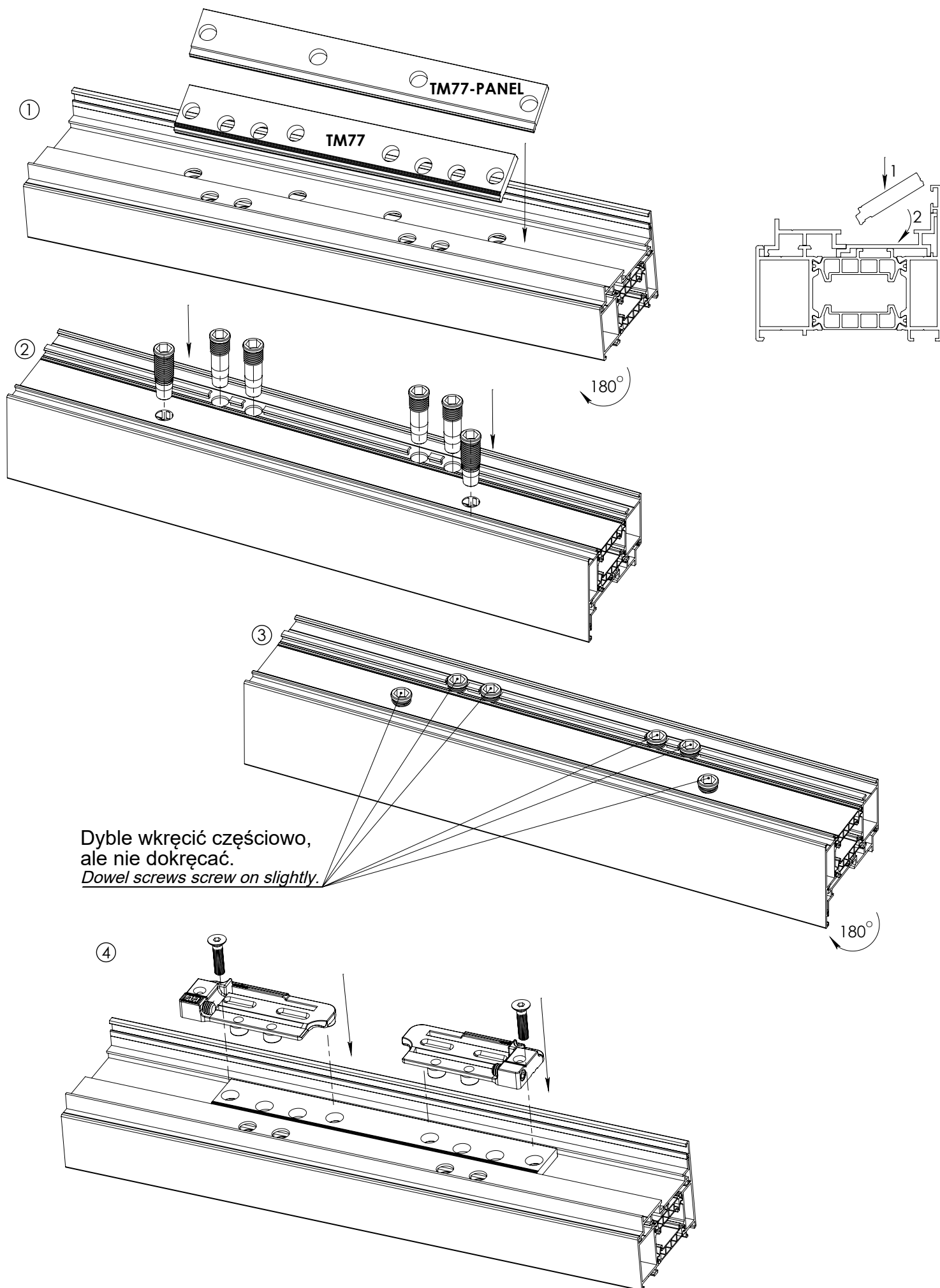
Dokręcić 6-8Nm  
*Screw tight 6-8Nm*



Przykręcić, ale nie dokręcać do oporu,  
aby skrzydełka mógł się przesuwać.  
*Screw on slightly to enable movement of wings.*

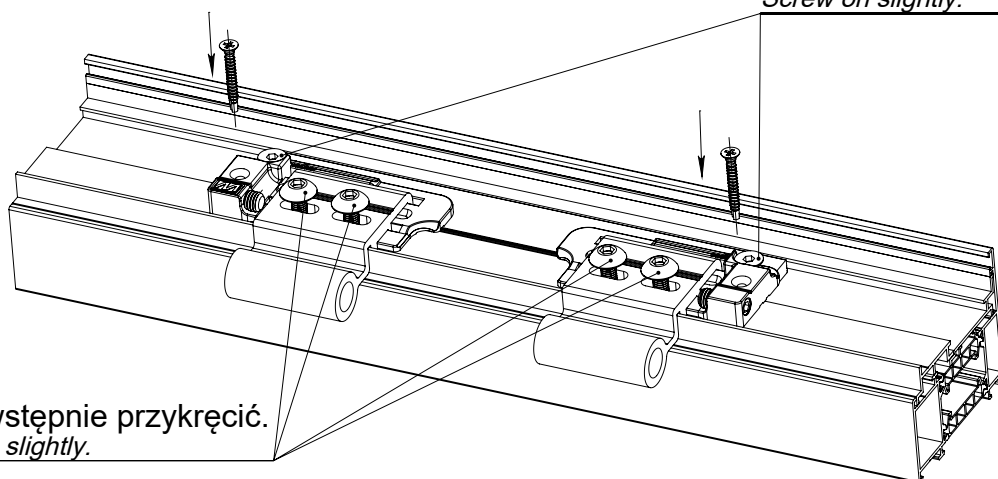


Montaż w ościeżnicy (zabudowa witrynowa) TM77 oraz TM77-PANEL:  
Frame (windows display assembly) TM77 and TM77-PANEL:



⑤

Śruby wstępnie przykręcić.  
*Screw on slightly.*

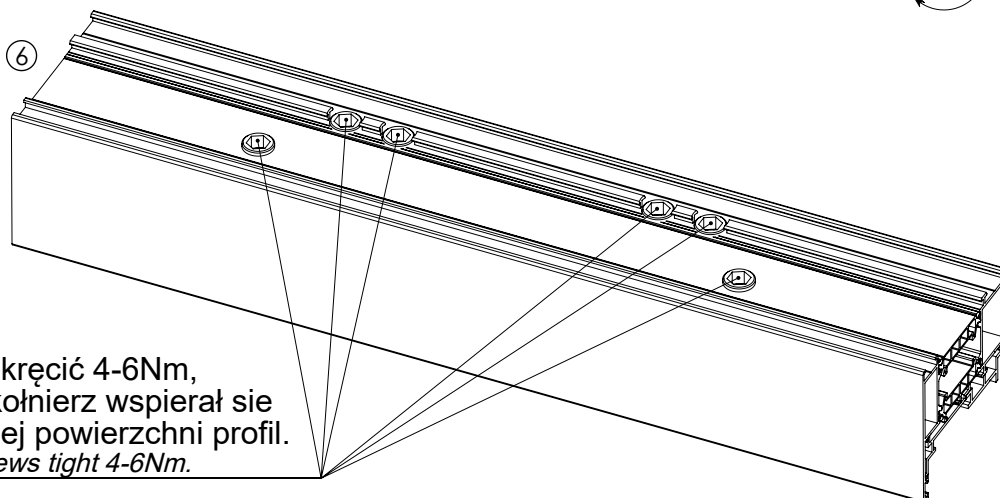


Śruby wstępnie przykręcić.  
*Screw on slightly.*

180°

⑥

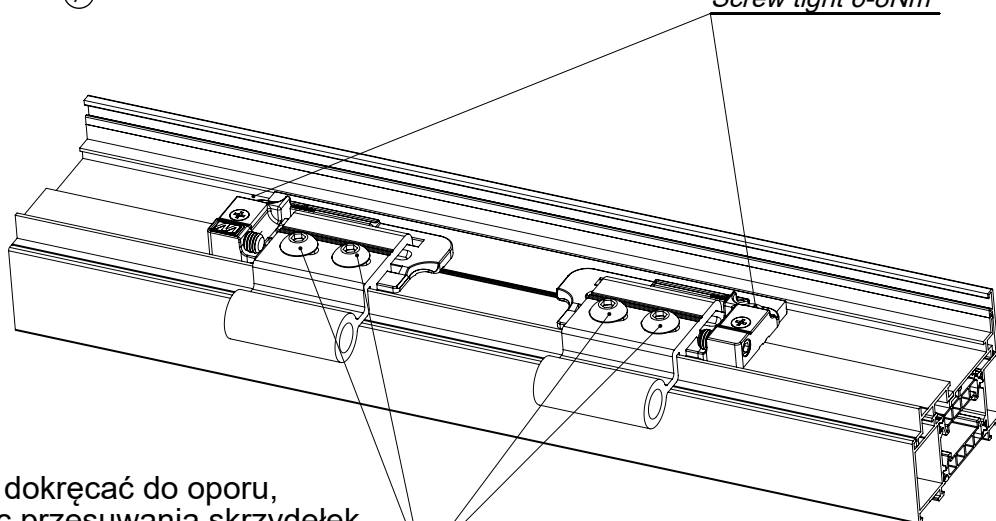
Dyble dokręcić 4-6Nm,  
tak aby kołnierz wspierał się  
na płaskiej powierzchni profil.  
*Dowel screws tight 4-6Nm.*



180°

⑦

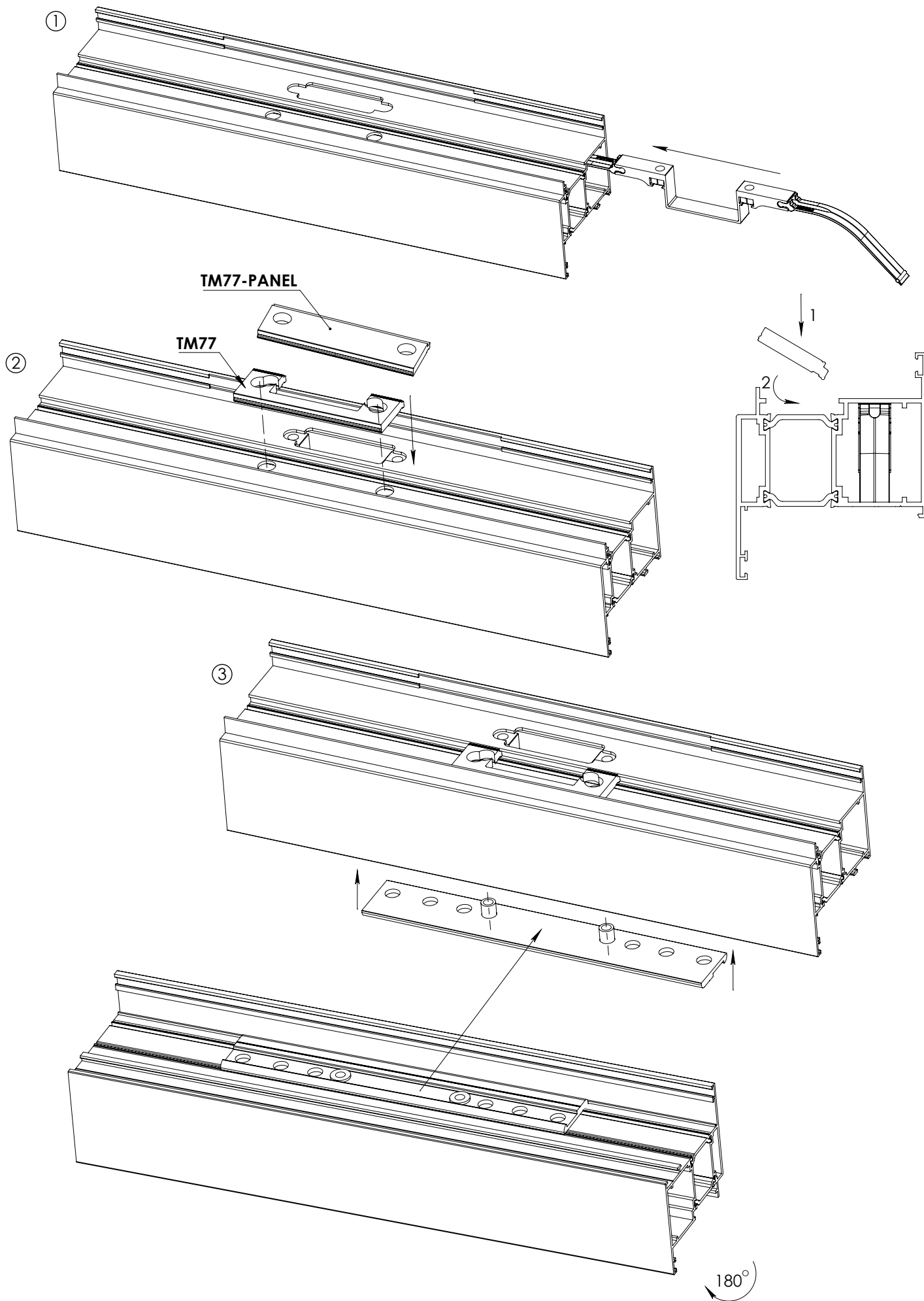
Dokręcić 6-8Nm  
*Screw tight 6-8Nm*

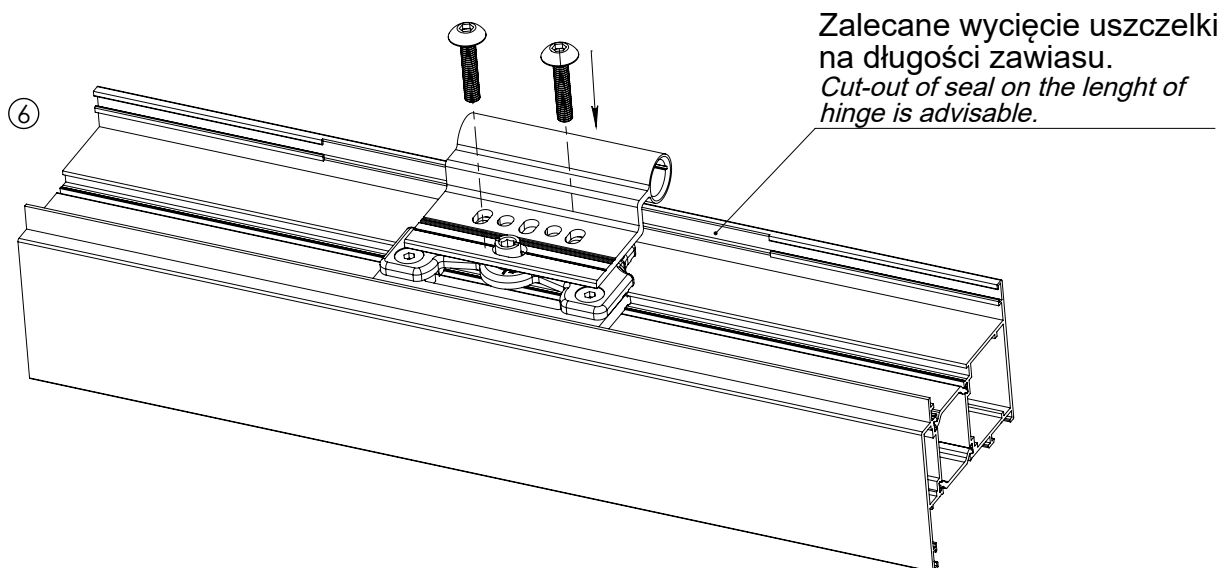
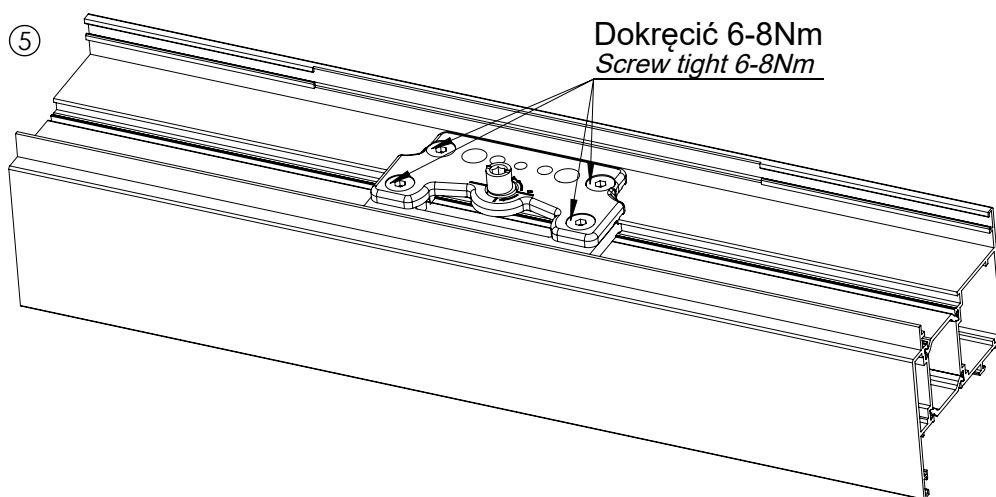
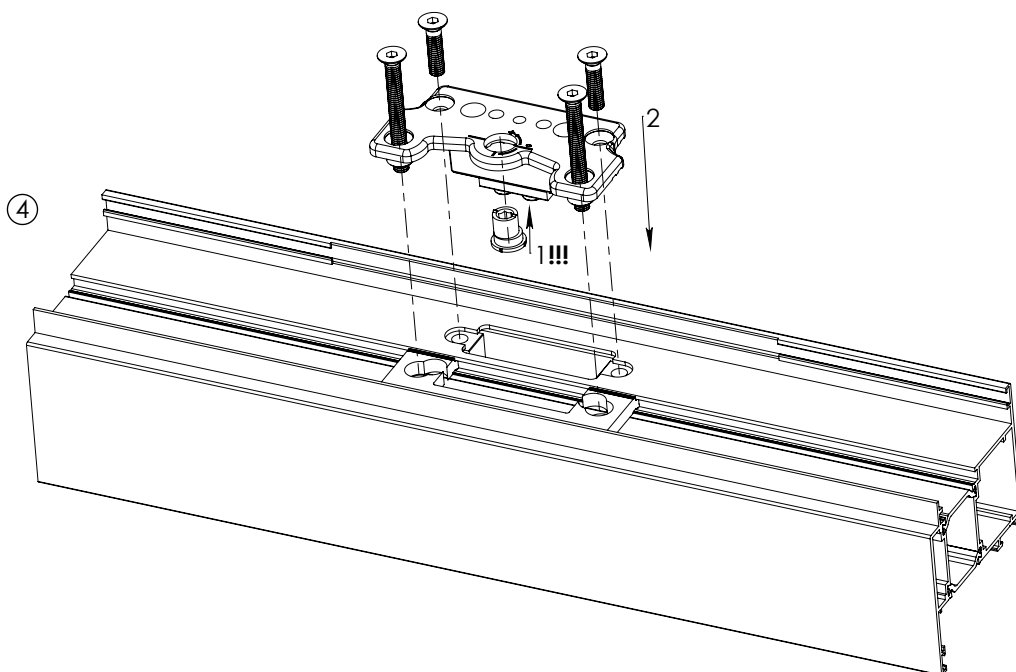


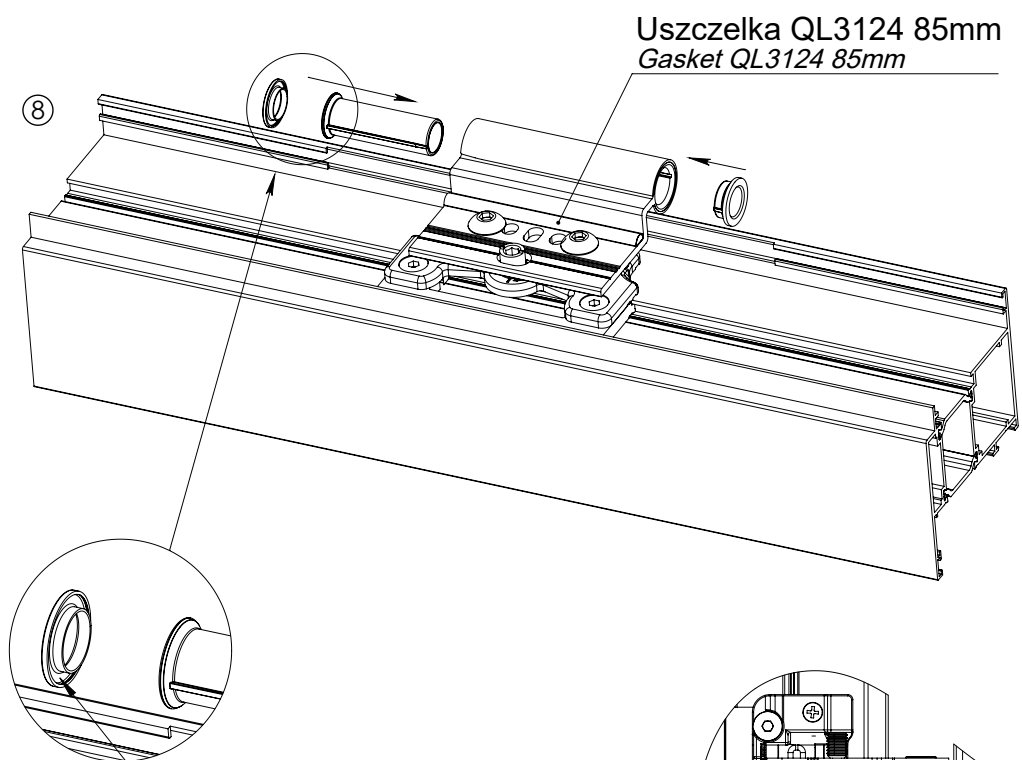
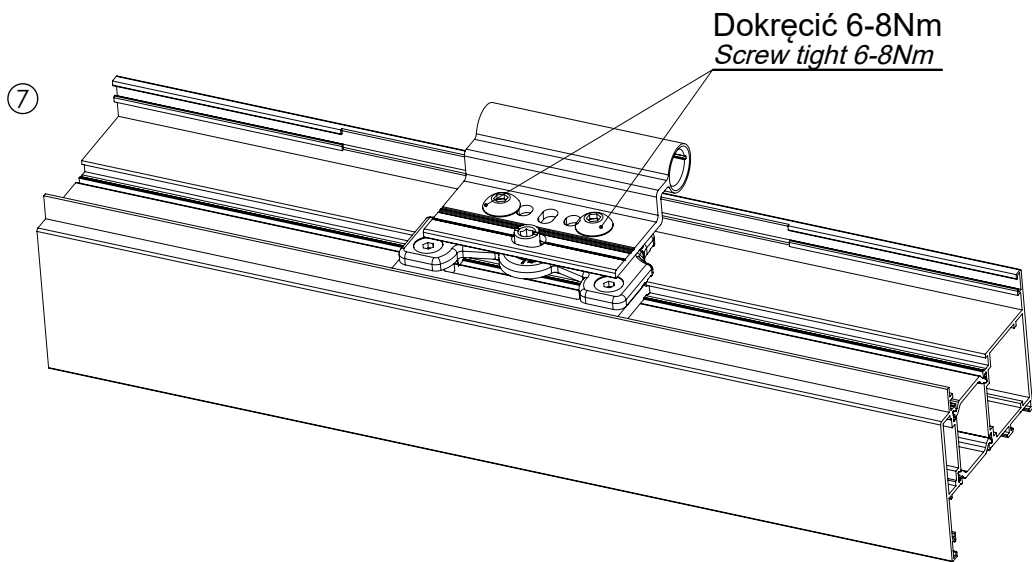
Przykręcić, ale nie dokręcać do oporu,  
aby była możliwość przesuwania skrzydełek.  
*Screw on slightly to enable movement of wings.*

180°

Montaż w skrzydle drzwi TM77 oraz TM77-PANEL:  
Door assembly TM77 and TM77-PANEL:







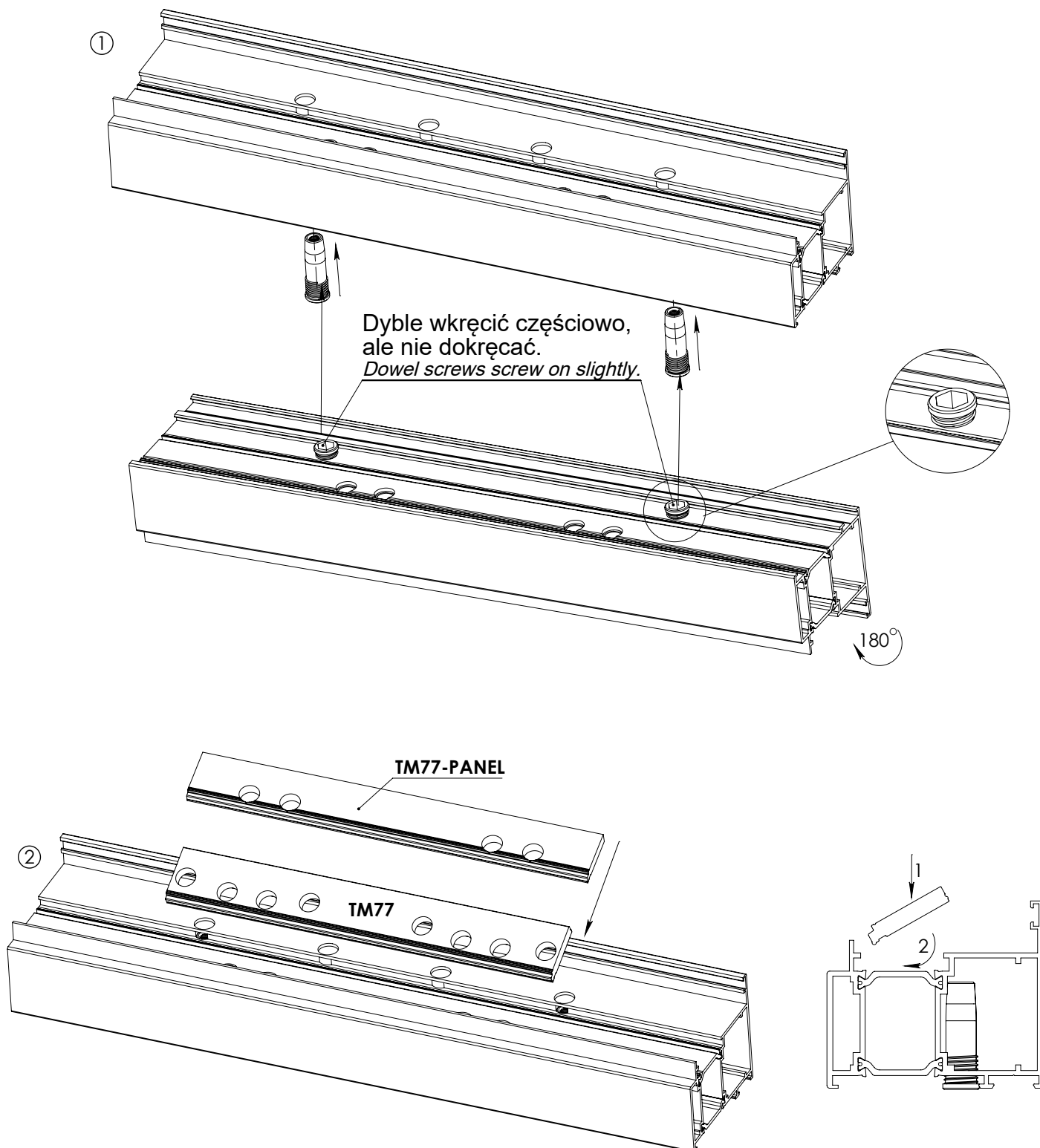
Podkładka ślizgowa  
z tulejką - od dołu zawiasu.  
Sliding pad - down side of hinge.

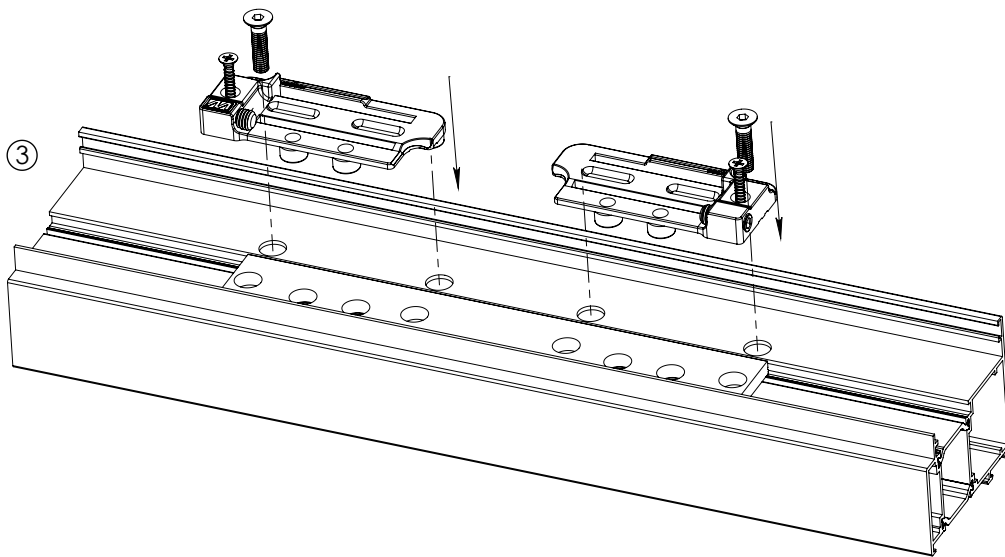


# DRZWI OTWIERANE NA ZEWNĄTRZ

DOOR OPENING OUTWARD

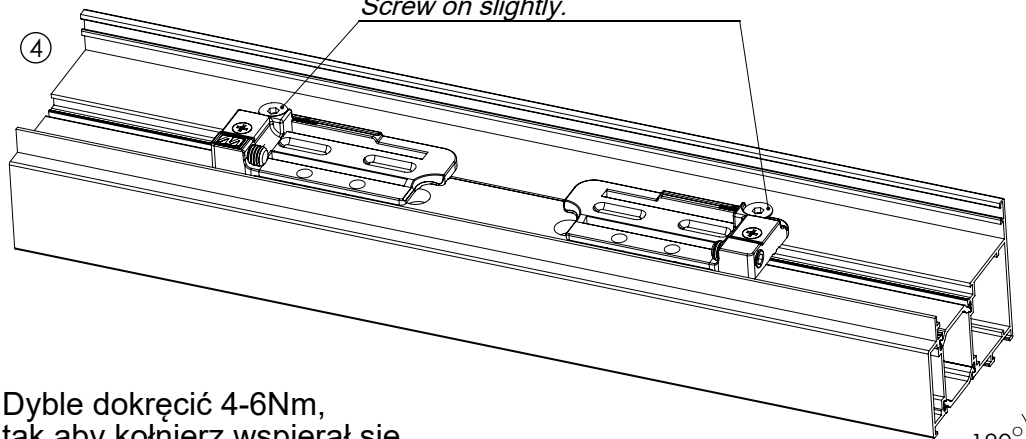
Montaż w ościeżnicy (zabudowa indywidualna) TM77 oraz TM77-PANEL:  
Frame (individual assembly) TM77 and TM77-PANEL:





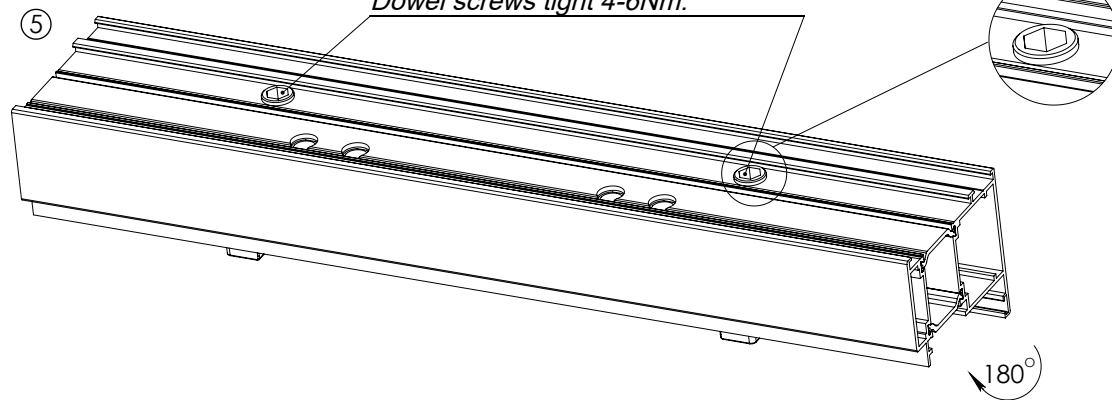
3

Śruby wstępnie przykręć.  
Screw on slightly.



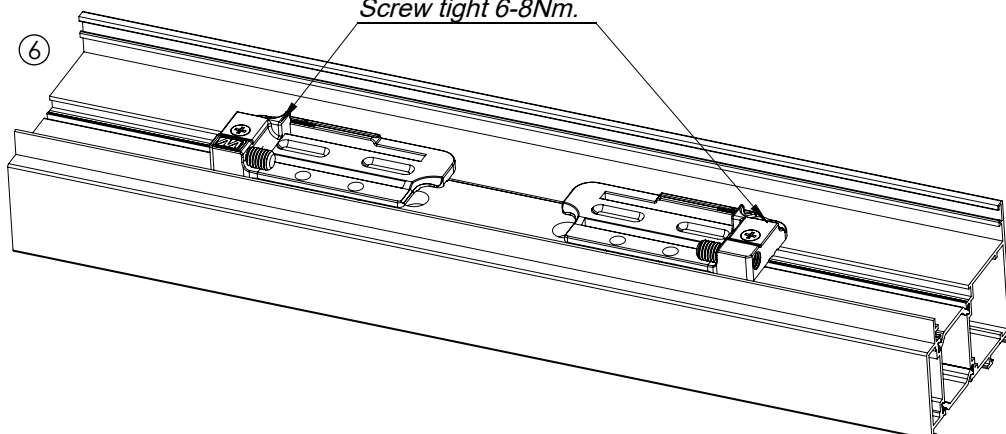
4

Dyble dokręć 4-6Nm,  
tak aby kołnierz wspierał się  
na płaskiej powierzchni profilu.  
Dowel screws tight 4-6Nm.

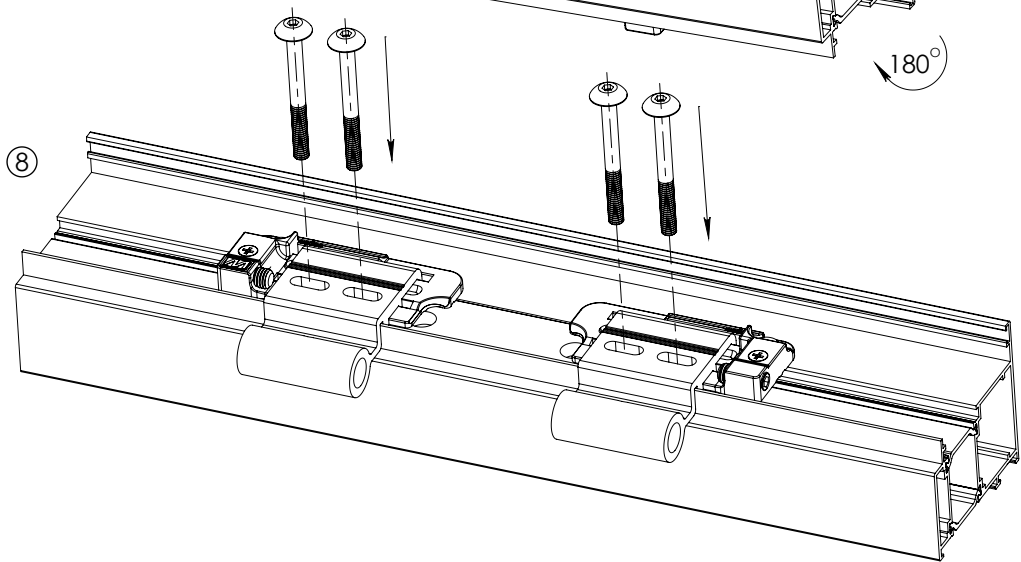
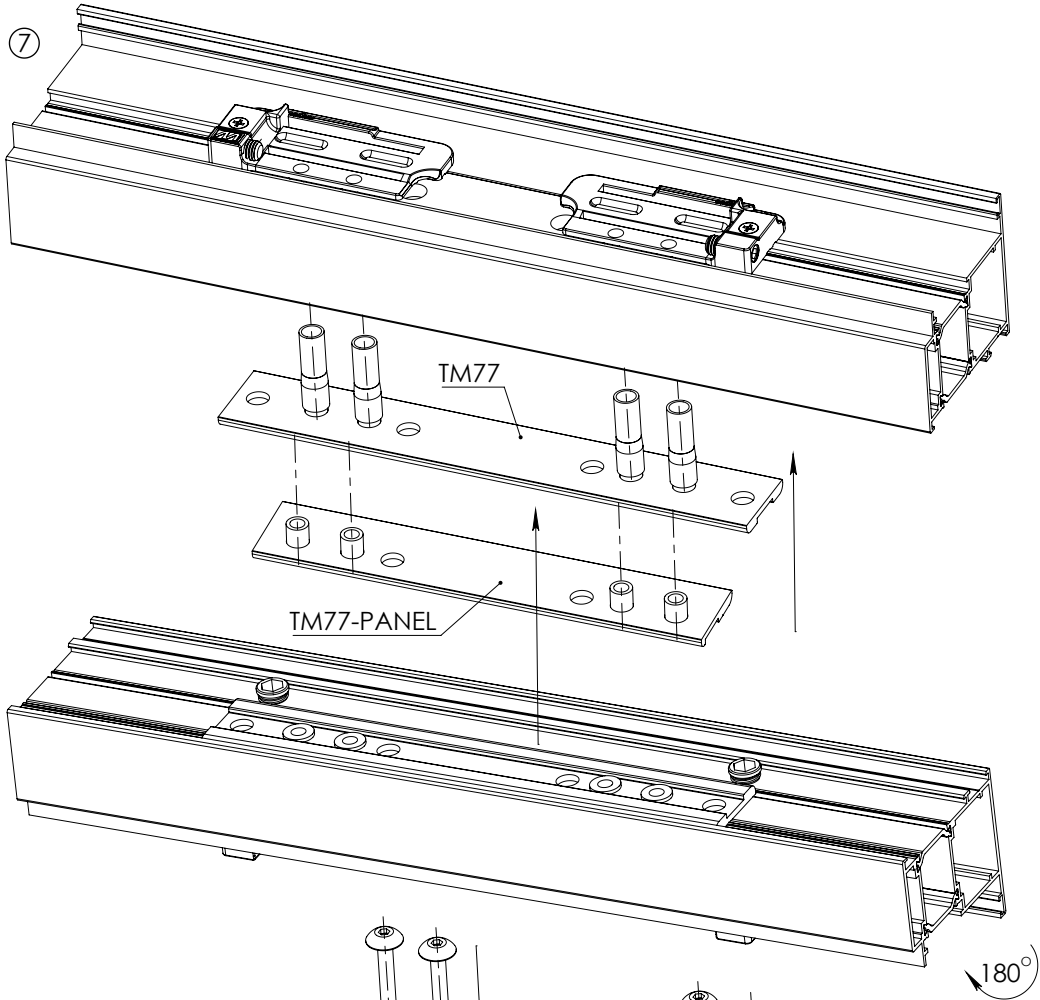


5

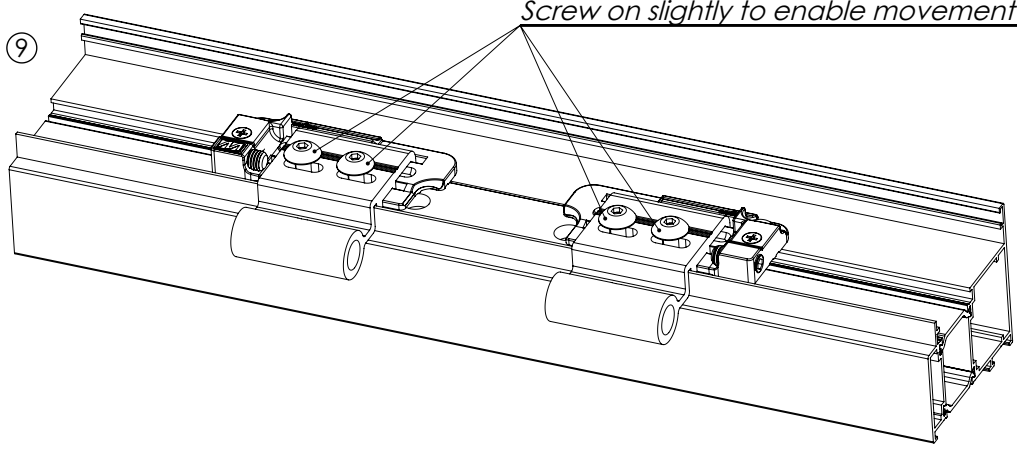
Dokręć 6-8Nm.  
Screw tight 6-8Nm.



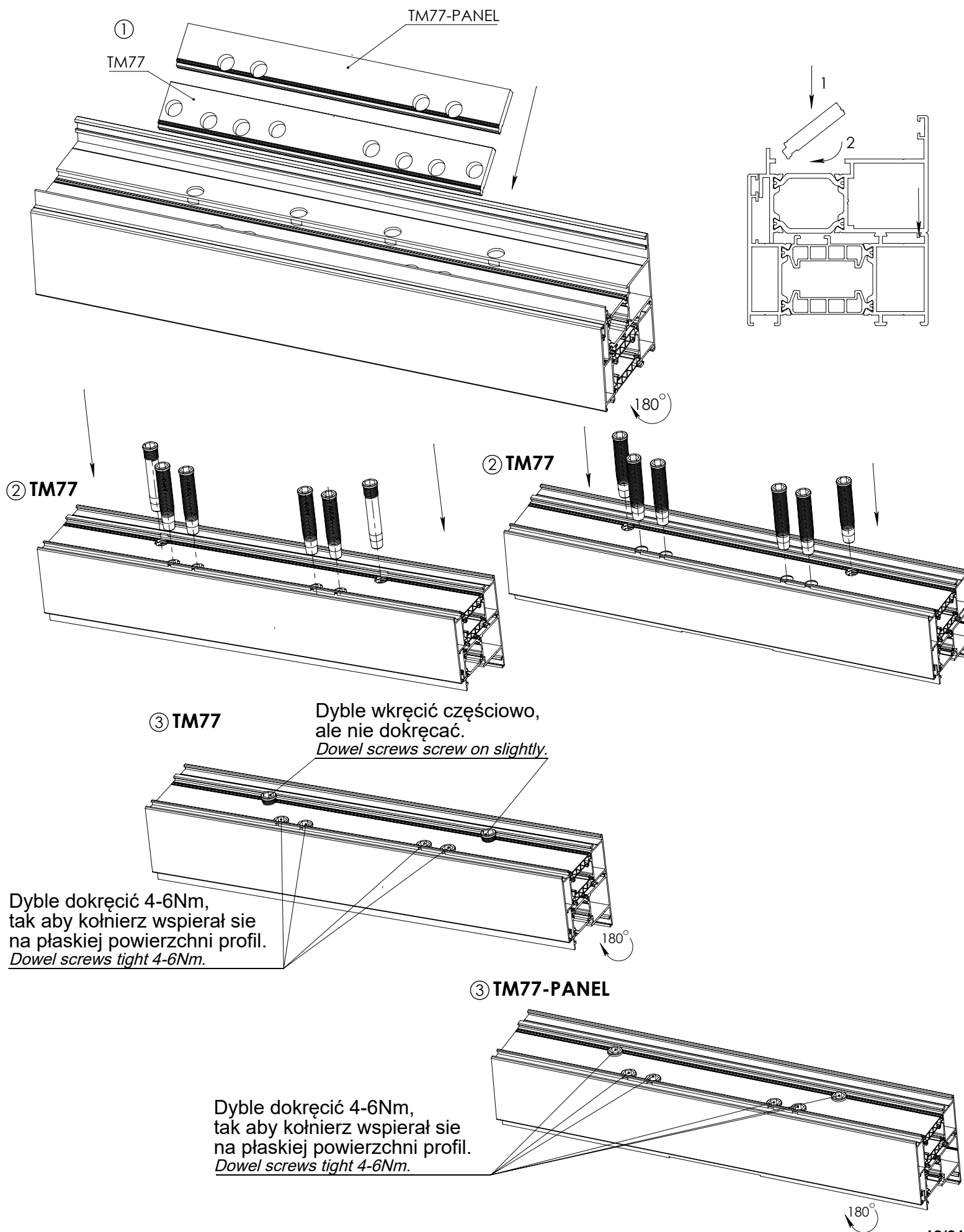
6

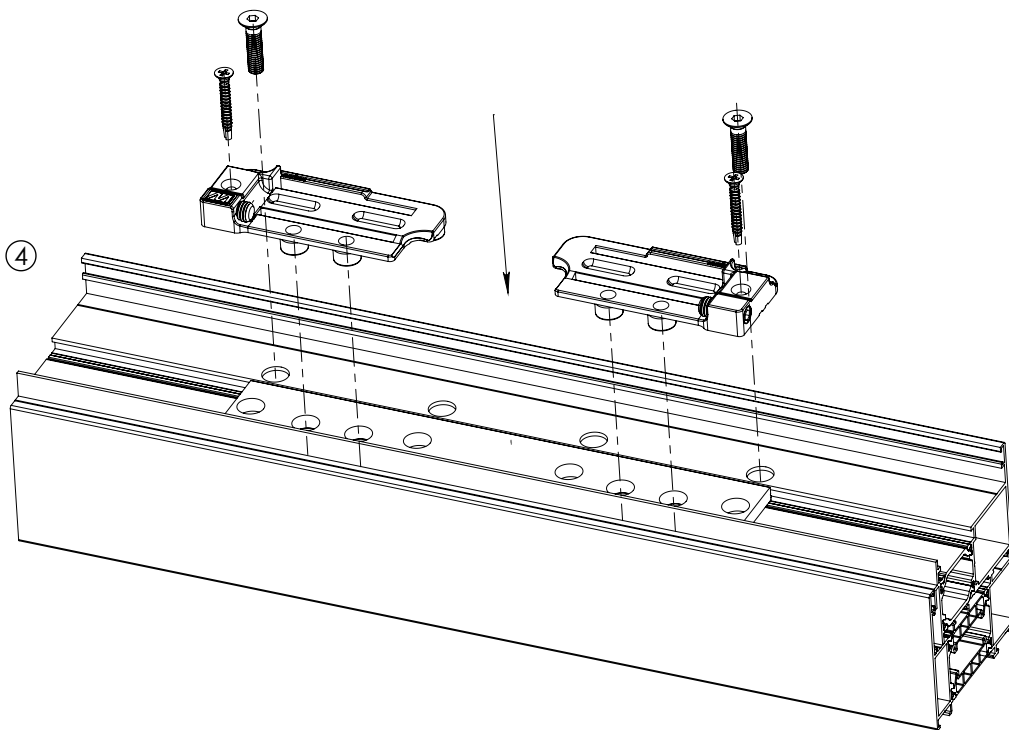


Przykręcić, ale nie dokręcać do oporu,  
aby była możliwość przesuwania skrzydełek.  
*Screw on slightly to enable movement of wings.*



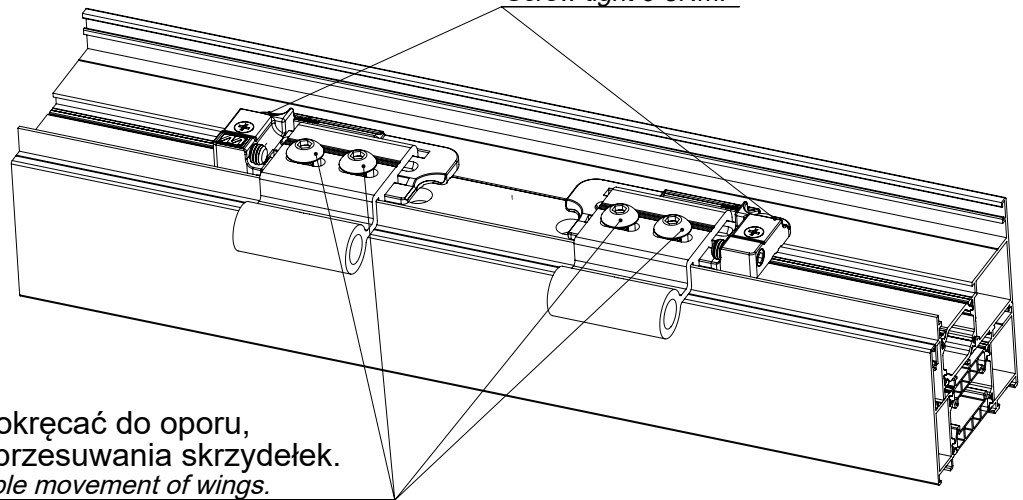
Montaż w ościeżnicy (zabudowa witrynowa) TM77 oraz TM77-PANEL:  
 Frame (windows display assembly) TM77 and TM77-PANEL:





④ **TM77-PANEL**

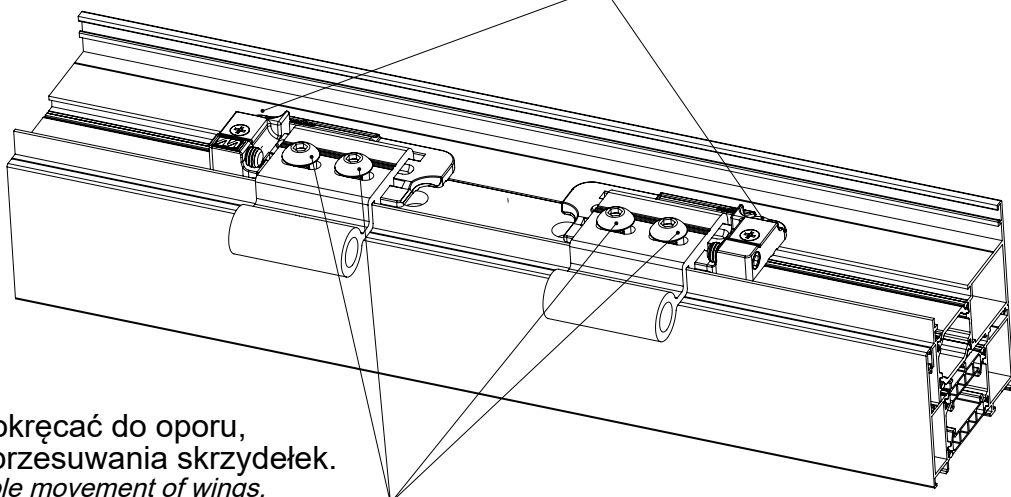
Dokręcić 6-8Nm.  
Screw tight 6-8Nm.



Przykręcić, ale nie dokręcać do oporu,  
aby była możliwość przesuwania skrzydełek.  
Screw on slightly to enable movement of wings.

⑤ **TM77**

Śruby wstępnie przykręcić.  
Screw on slightly.

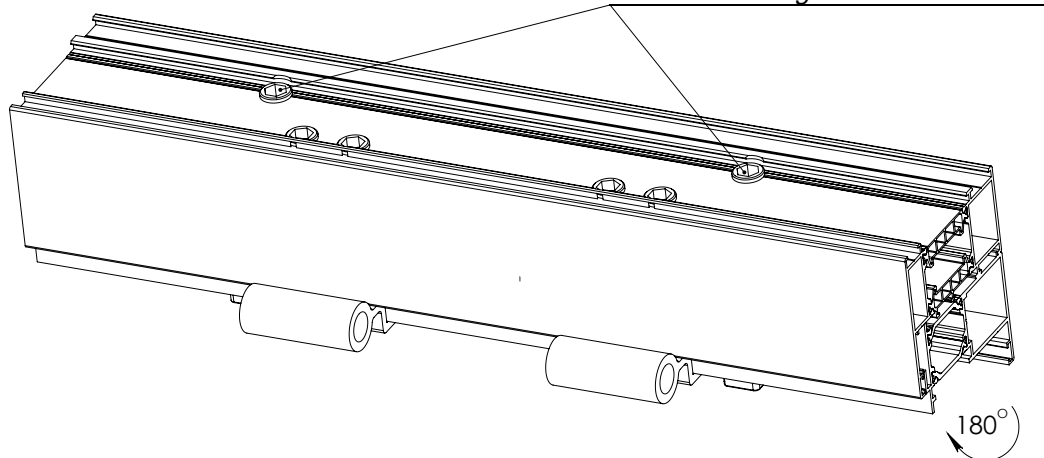


Przykręcić, ale nie dokręcać do oporu,  
aby była możliwość przesuwania skrzydełek.  
Screw on slightly to enable movement of wings.



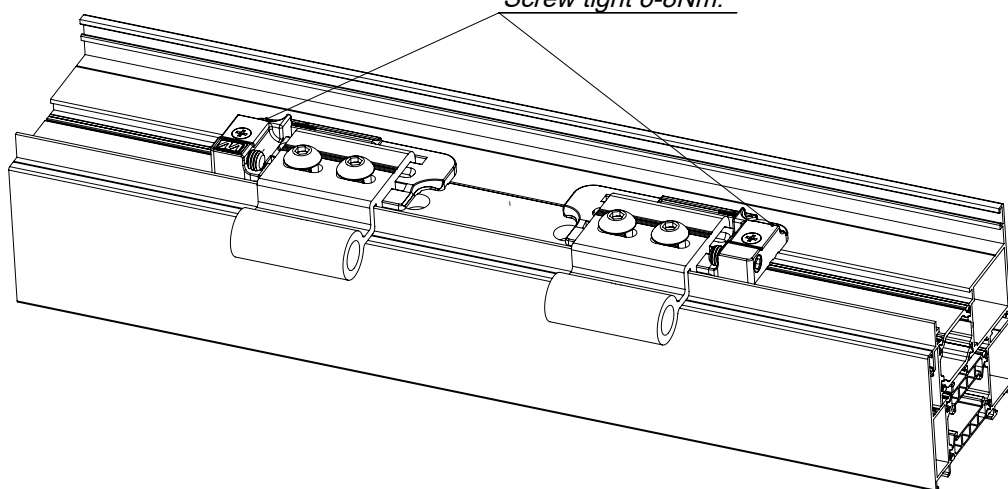
⑥ **TM77**

Dyble dokręcić 4-6Nm,  
tak aby kołnierz wspierał się  
na płaskiej powierzchni profil.  
*Dowel screws tight 4-6Nm.*



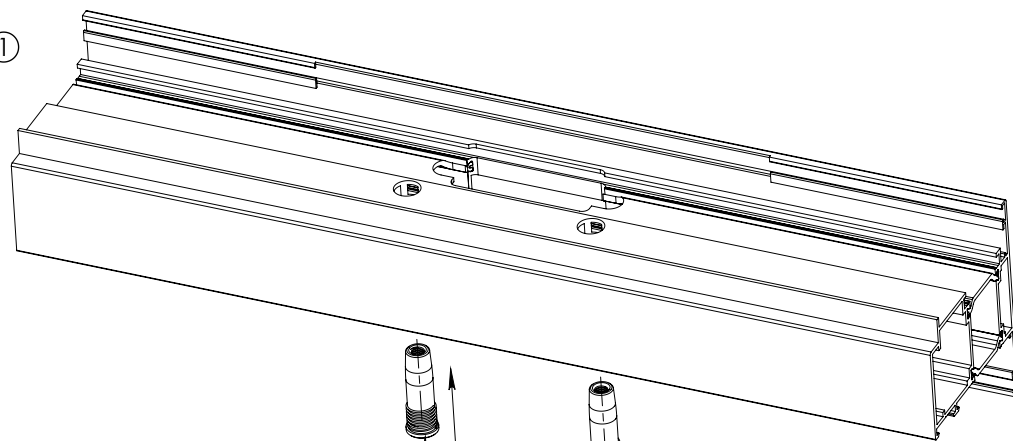
⑦ **TM77**

Dokręcić 6-8Nm.  
*Screw tight 6-8Nm.*



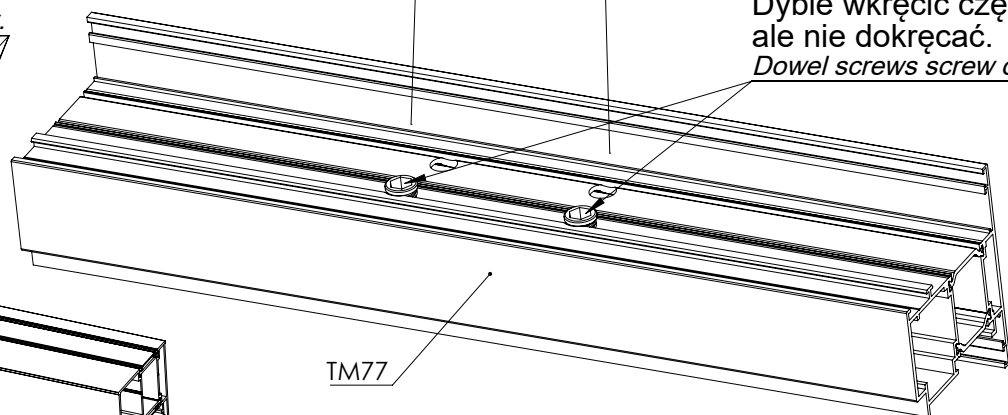
Montaż w skrzydle drzwi TM77 oraz TM77-PANEL:  
Door assembly TM77 and TM77-PANEL:

①



Dyble wkręcić częściowo,  
ale nie dokręcać.  
*Dowel screws screw on slightly.*

Dyble wkręcić częściowo,  
ale nie dokręcać.  
*Dowel screws screw on slightly.*



TM77-PANEL

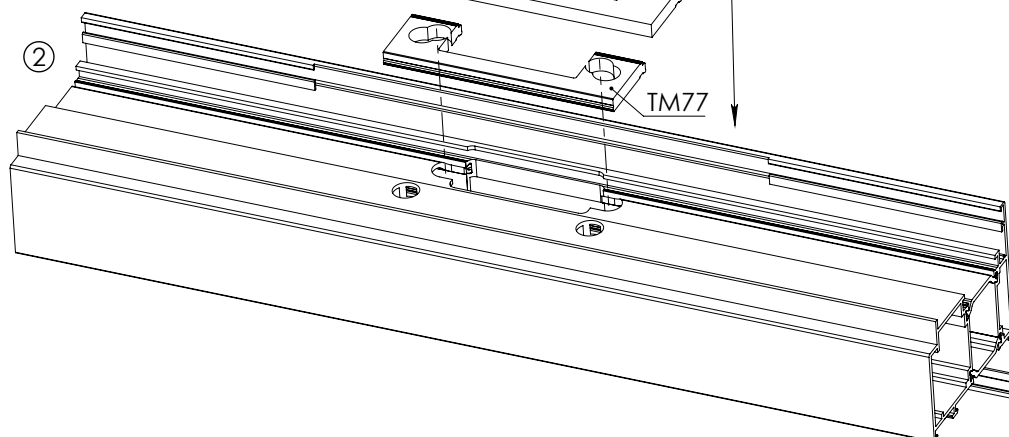
TM77

180°

TM77-PANEL

TM77

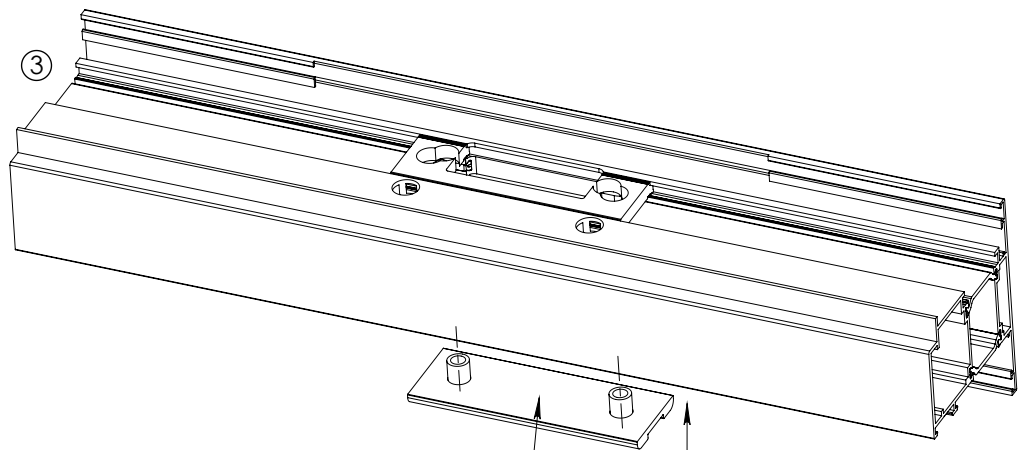
②



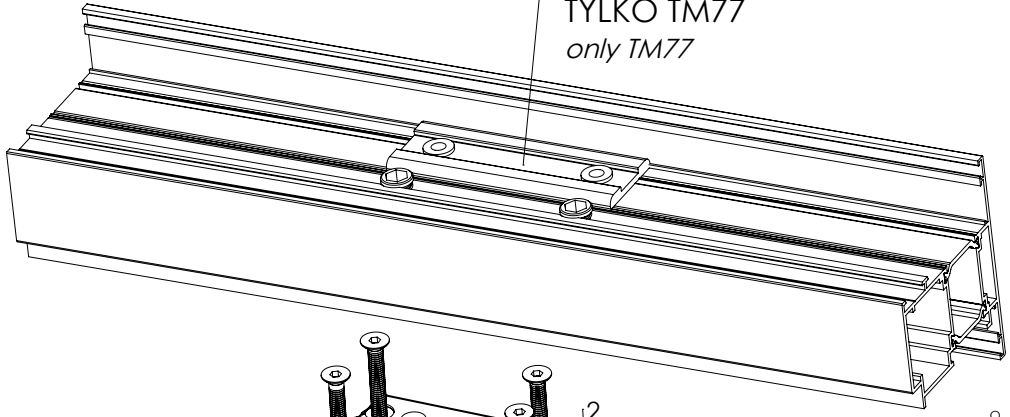
TM77,  
TM77-PANEL

TM77-PANEL

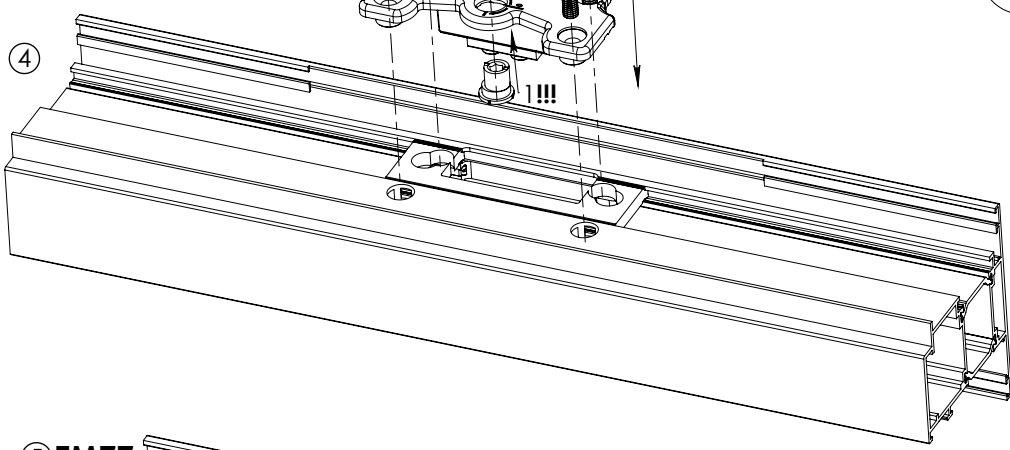
③



TYLKO TM77  
only TM77



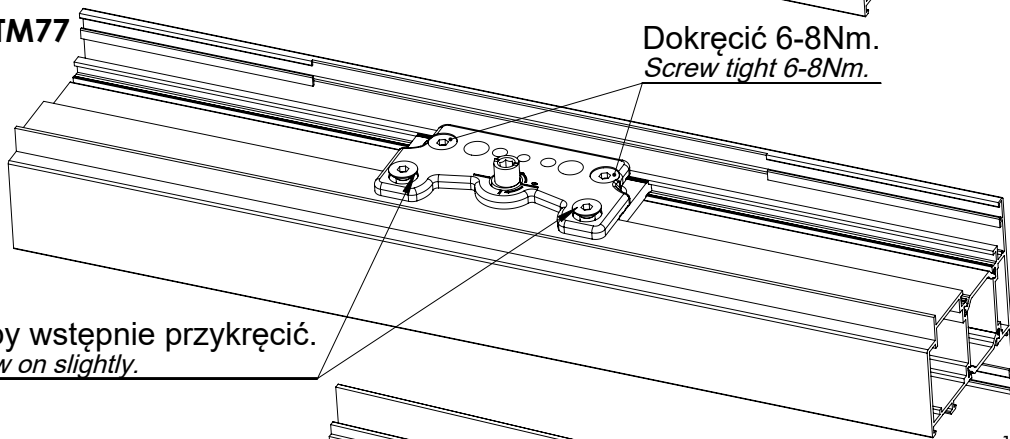
④



⑤ TM77

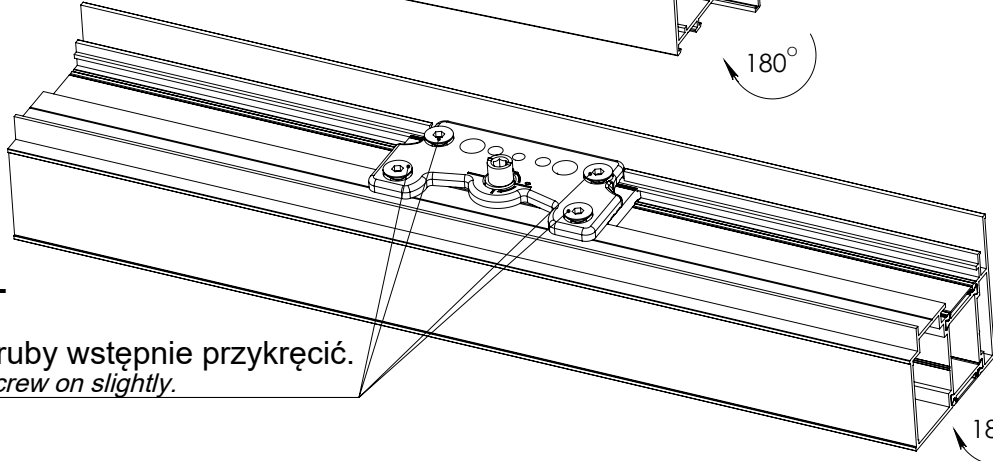
Dokręcić 6-8Nm.  
Screw tight 6-8Nm.

Śruby wstępnie przykręcić.  
Screw on slightly.



⑤ TM77-PANEL

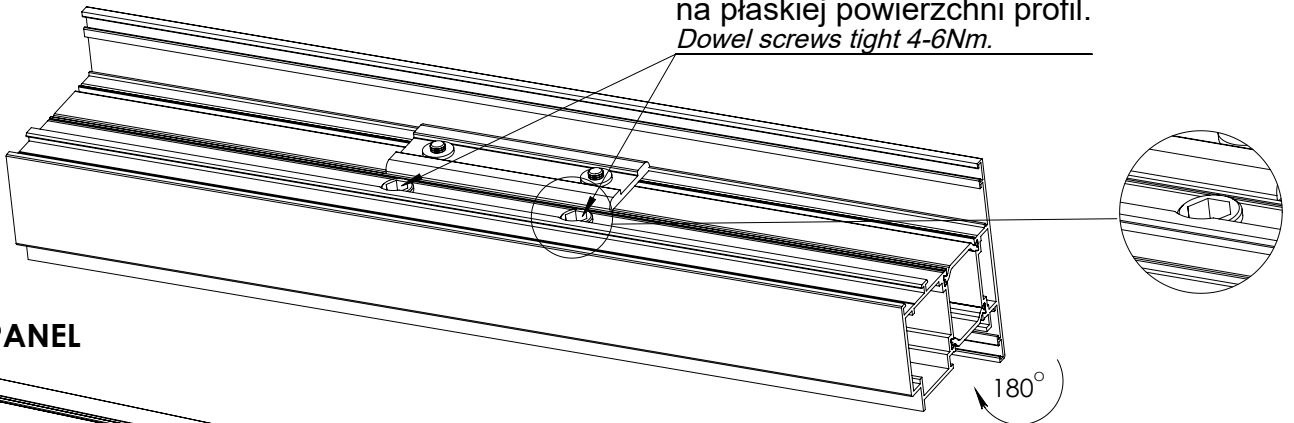
Śruby wstępnie przykręcić.  
Screw on slightly.





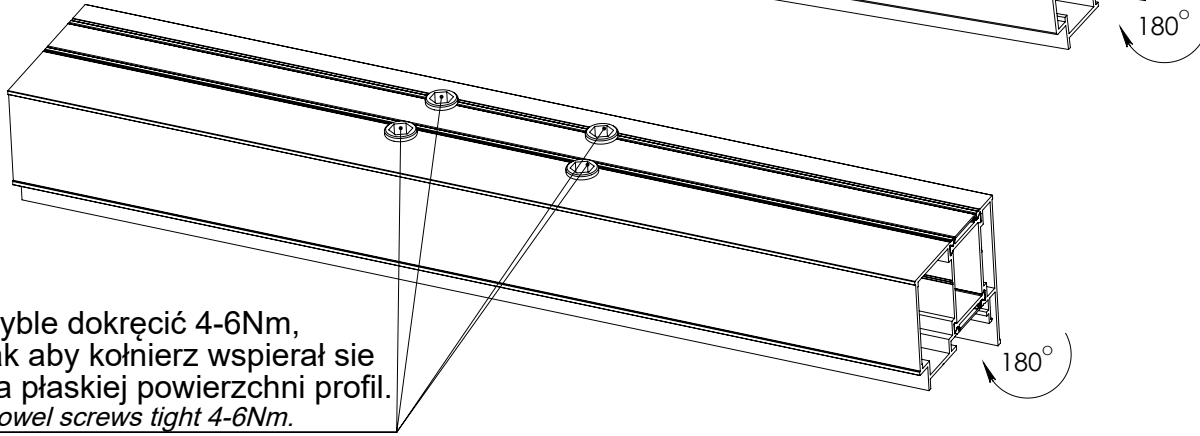
⑥ TM77

Dyble dokręcić 4-6Nm,  
tak aby kołnierz wspierał się  
na płaskiej powierzchni profil.  
*Dowel screws tight 4-6Nm.*



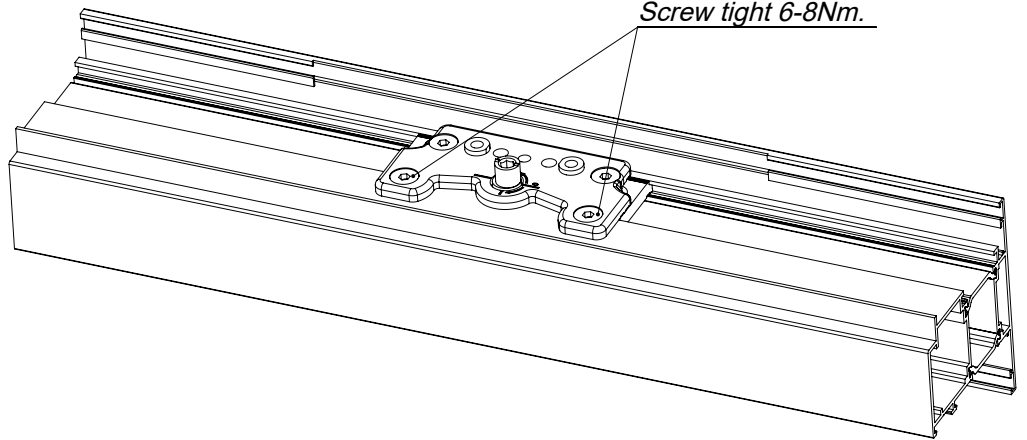
⑥ TM77-PANEL

Dyble dokręcić 4-6Nm,  
tak aby kołnierz wspierał się  
na płaskiej powierzchni profil.  
*Dowel screws tight 4-6Nm.*



⑦ TM77

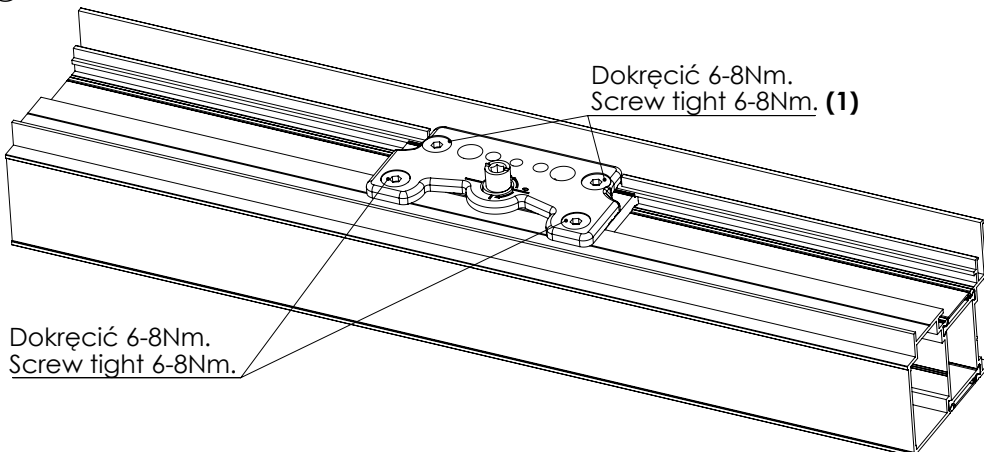
Dokręcić 6-8Nm.  
*Screw tight 6-8Nm.*



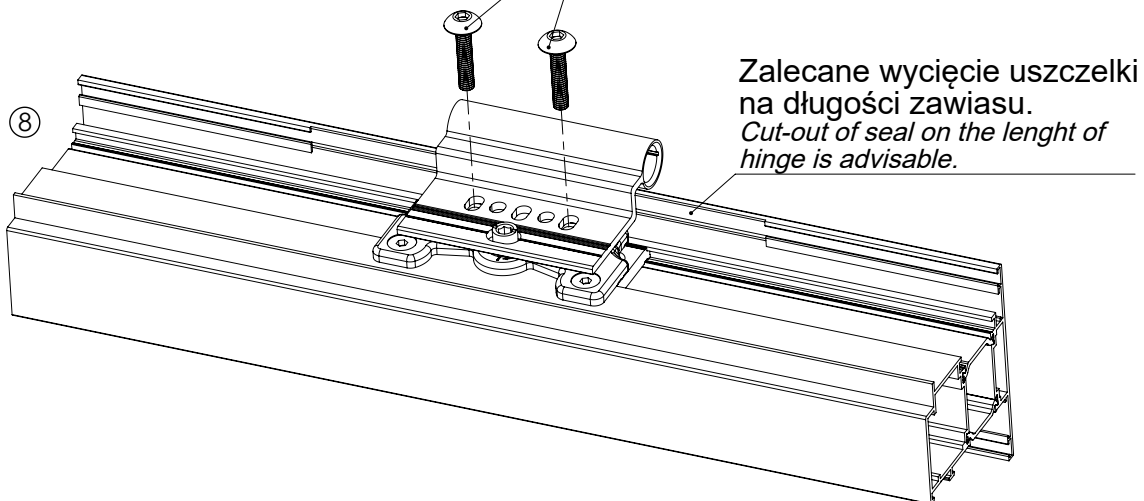
⑦ TM77-PANEL

Dokręcić 6-8Nm.  
*Screw tight 6-8Nm. (1)*

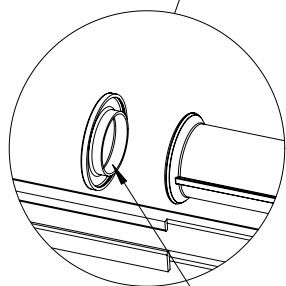
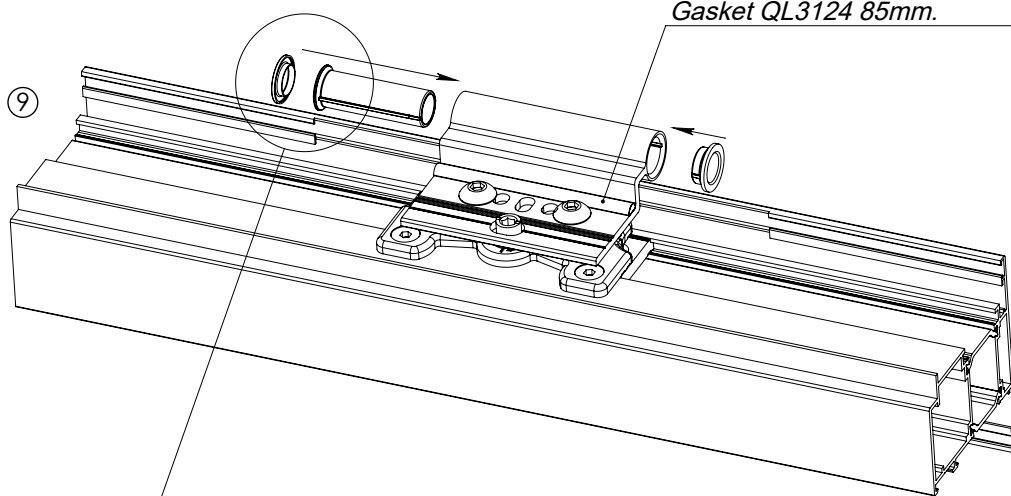
(2) Dokręcić 6-8Nm.  
*Screw tight 6-8Nm.*



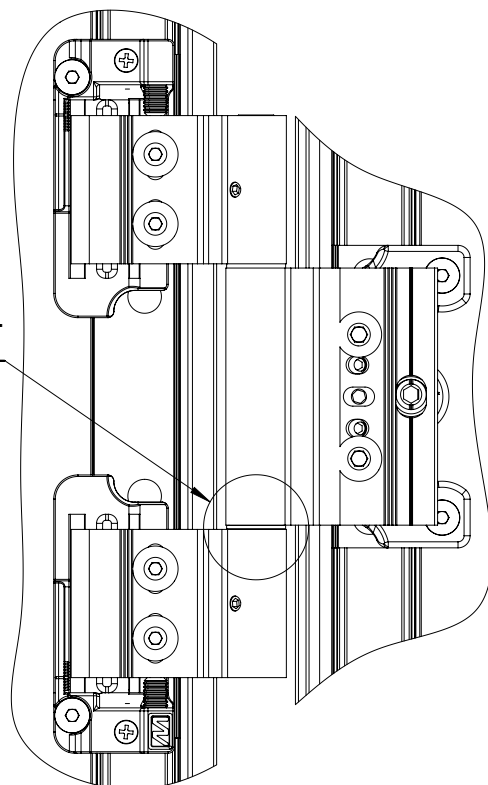
Dokręcić 6-8Nm.  
Screw tight 6-8Nm.



Uszczelka QL3124 85mm.  
Gasket QL3124 85mm.



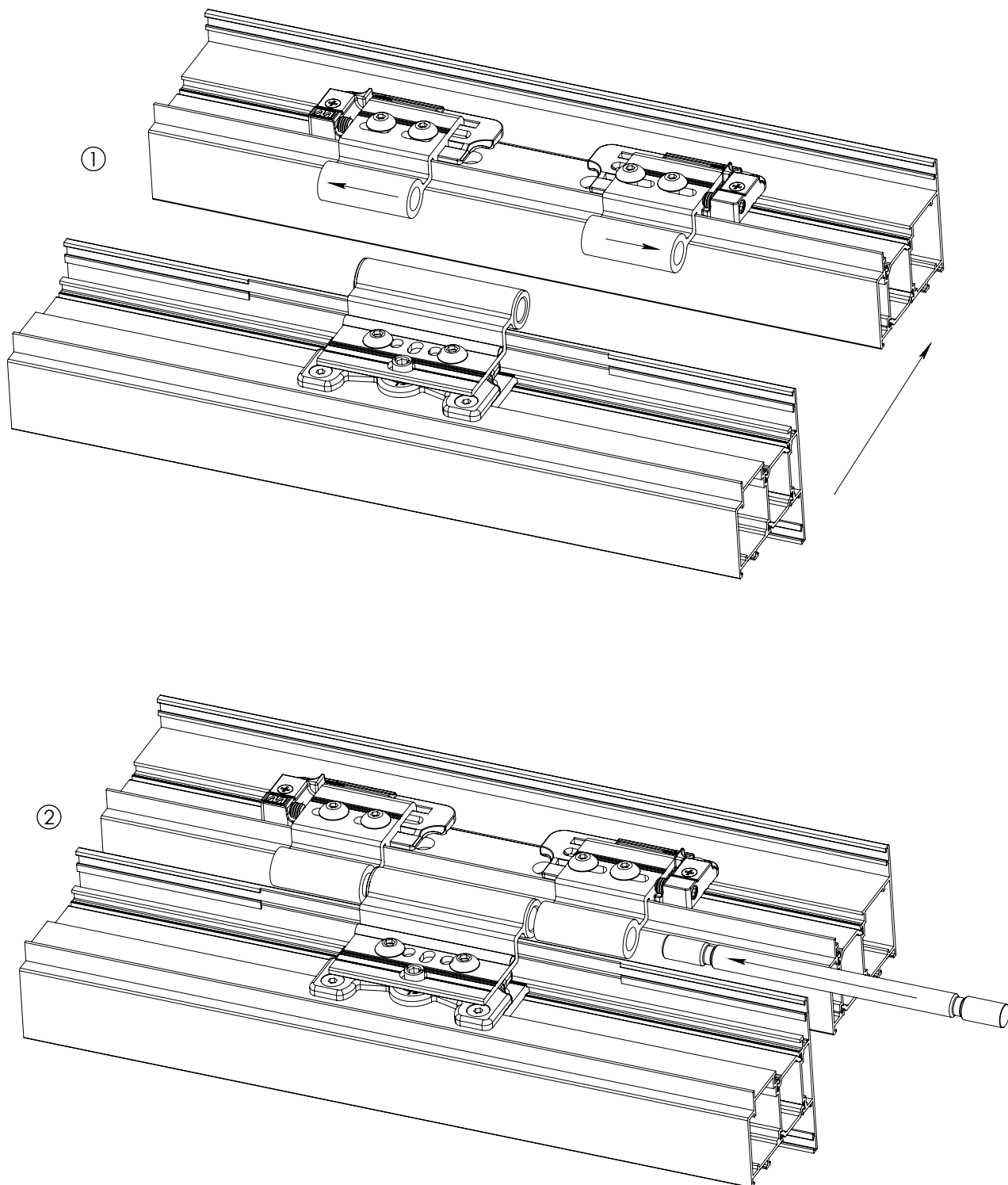
Podkładka ślizgowa z tulejką - od dołu zawiasu.  
Sliding pad - down side of hinge.



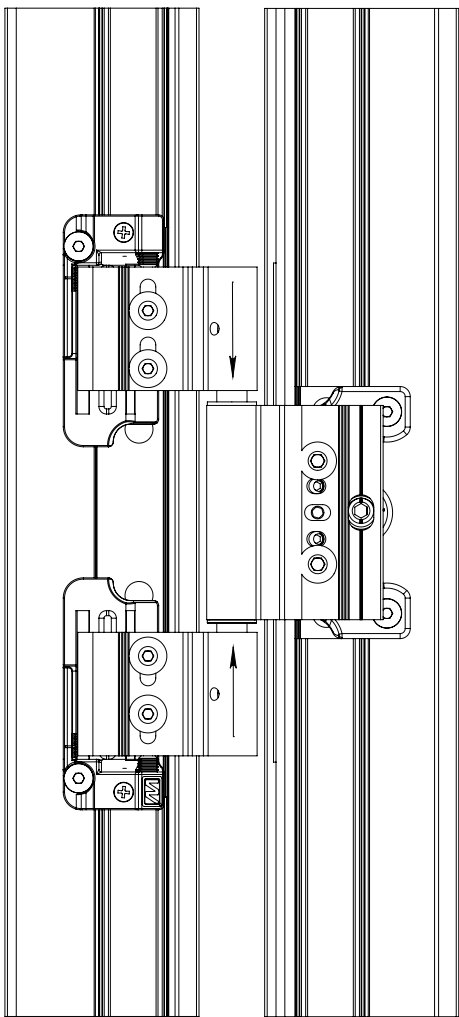
# DRZWI OTWIERANE DO WEWNĄTRZ/ZEWNĄTRZ

DOOR OPENING INWARD/OUTWARD

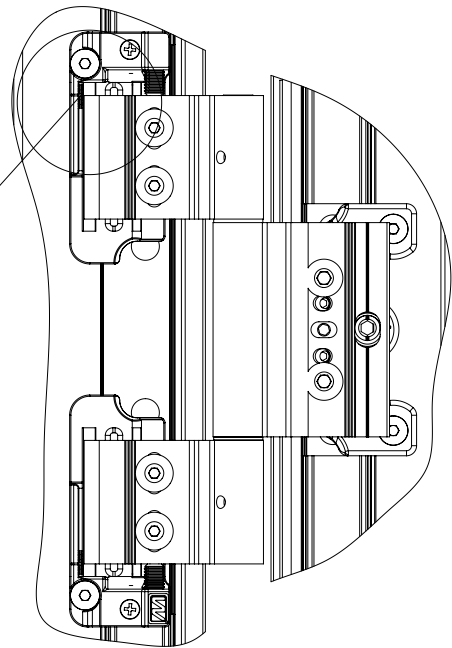
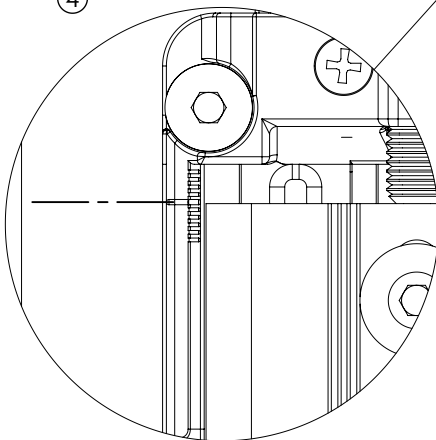
Montaż końcowy skrzydła z ościeżnicą:  
Final assembly door with frame:



3

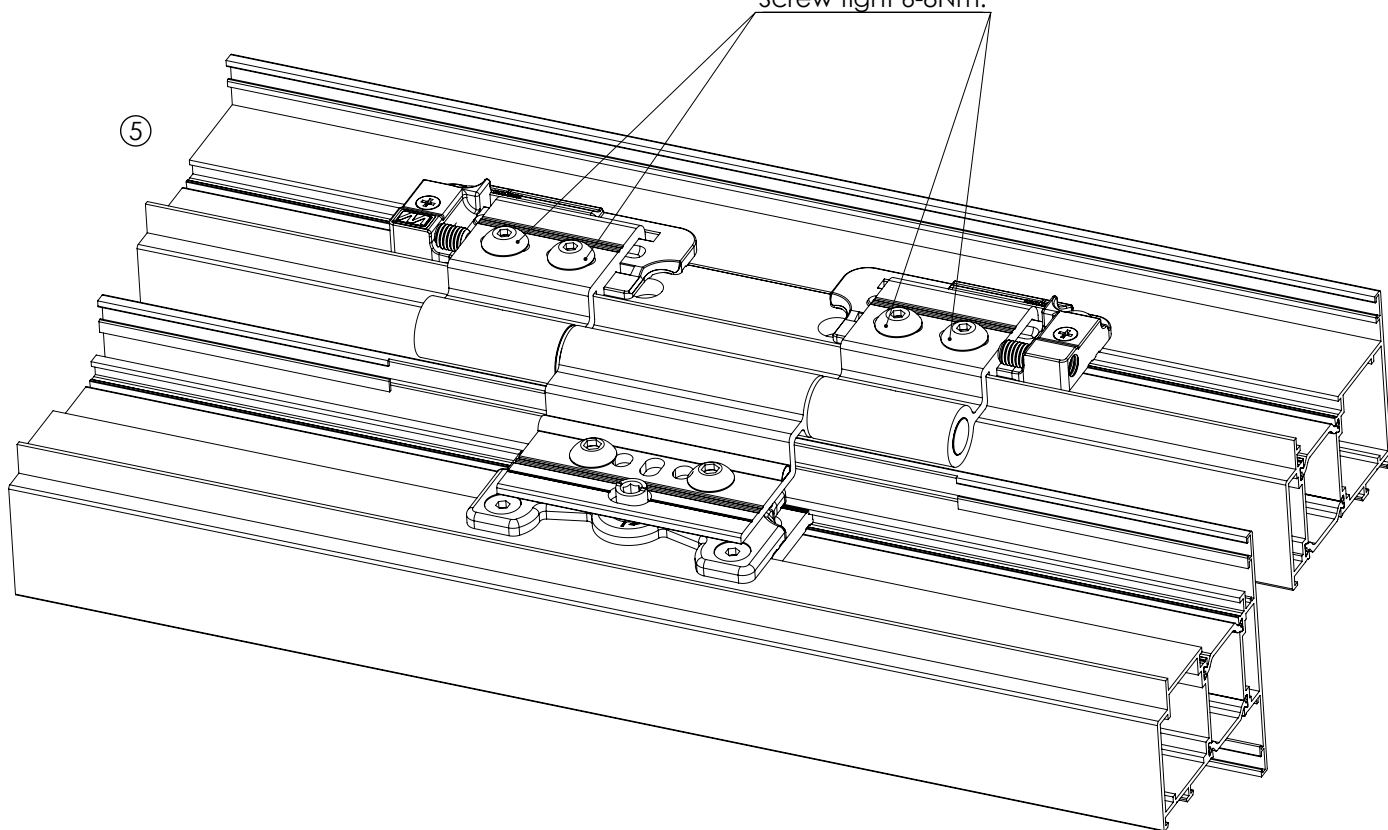


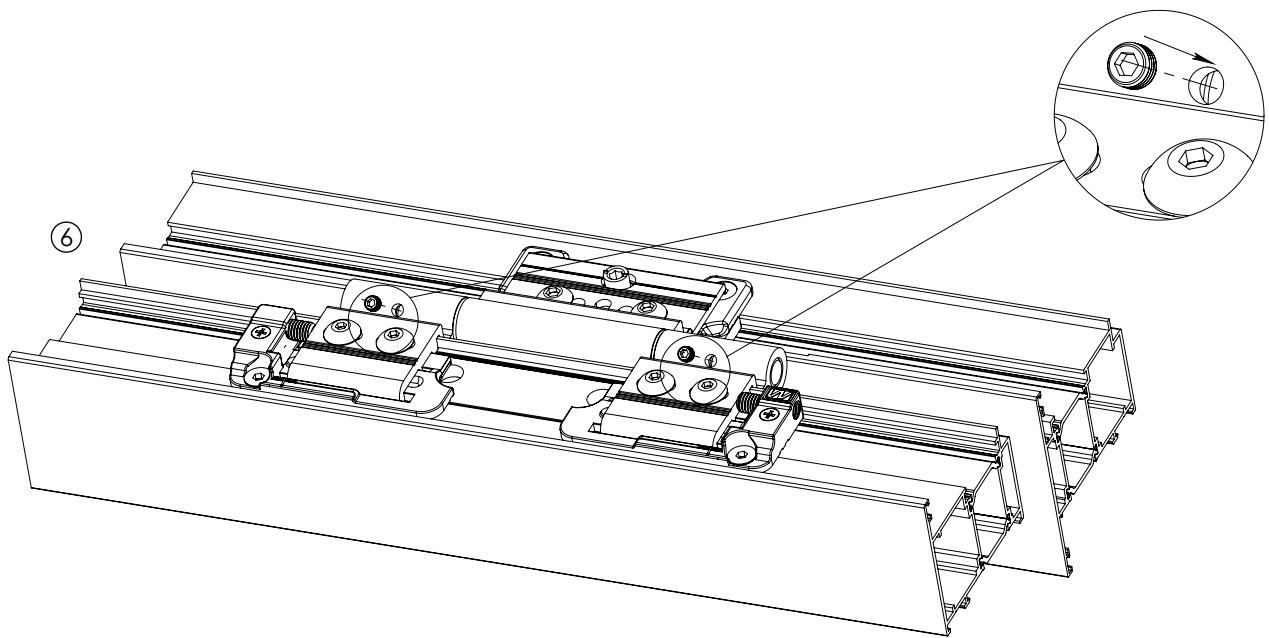
4



Dokręcić 6-8Nm.  
Screw tight 6-8Nm.

5





Po zablokowaniu sworznia wkrętami dociskowymi, wykręcić górny wkręt dociskowy z podstawy skrzydła!

*After locking the pin with tightening screws, unscrew the upper screw from the base of the wings!*

